



高電壓維修工作，首重工安。日本 HASEGAWA HX-6 高壓活線接近警報器，可掛在作業人員手臂上，當作業人員接近帶電體之距離過近時，HX-6 會自動發出高分貝警示音，提醒作業人員注意，避免感電事故之發生，藉此提供作業人員最佳安全保障。

特性

1. 輕量化設計，重量僅約 40 公克；鬆緊帶的佩掛方式，方便調整長度，無束縛感。
2. 完全密封設計，可防止因水分、塵埃所引起的故障。
3. 高分貝警示音，即使在白天或吵雜環境都可清楚的警示作業人員。
4. 可於佩帶前按下 TEST 按鈕，預先測試是否可正常作業。
5. 可在約 80 公分以上距離，檢測高壓 11.4 kV 裸帶電體或絕緣帶電體。
6. 當音量變小時，則需更換電池。將鬆緊帶的扣鈕拆開，以硬幣旋開取下舊電池，將新電正極朝上放入電池室後鎖緊電池蓋即可。請參閱下圖：

應用範圍

1. 高壓設備巡修。

實績

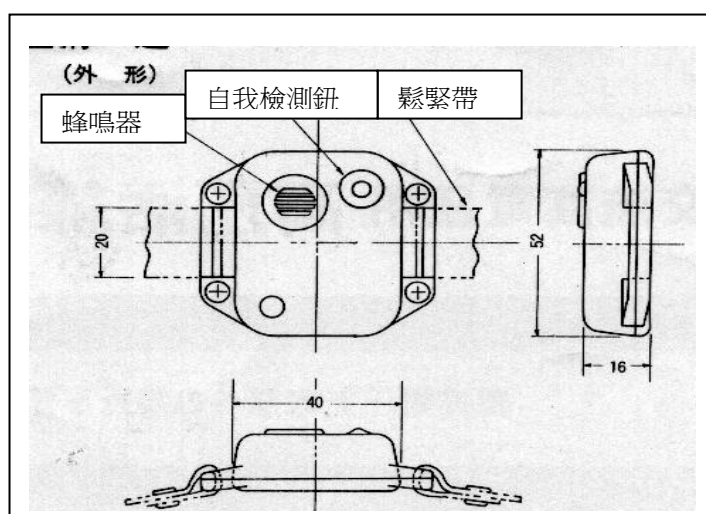
台灣電力公司各營業處、區處、工程包商、科學園區廠商...等。



規格、型式

使用電壓範圍	線間電壓	AC 11.4 KV	AC 頻率	60 Hz
	對地電壓	AC 6.6 KV	使用溫度範圍	-5 ~ +45°C
動作表示	距離帶電體 約 80 公分即有動作 警示音 斷續聲響距一公尺 60db 以上		構造	防雨水
使用電池	CR2025 或 CR2032 一個		重量	40 公克
			附屬品	佩掛於手臂用可調式鬆緊帶 x 1

構造尺寸



使用方法

1. 確認電壓為 AC 11.4 KV；如非 AC 11.4 KV 則動作距離會隨電壓大小而有所變化(請來電洽詢)。
2. 外觀檢查，如有破損則不得使用。
3. 按下自我檢測鈕，應會發出蜂鳴聲；如不能發聲則代表需更換電池或故障，不得使用。
4. 穿著衣服佩戴時，應佩戴於最外面衣服上臂處，且將檢測部朝手臂外側。
5. 將本產品接觸 AC 110 V 電源，應會發出警告。

使用注意事項

1. 本警報器為測知活電的工具，與檢電器接觸式原理大不相同，絕對不可當檢電器使用。
2. 因為非接觸式感應原理設計，會隨帶電體方向、遮蔽物、天候等因素影響蜂鳴器動作，致使動作距離有些微改變。
3. 勿將警報器放置車內或陽光直接曝曬處；使用後應清潔外表，收藏於乾燥處。
4. 當警示音變小或無作用時應更換新電池。

相關操作說明：

- HX-6：1.如何換電池 https://youtu.be/LJ_Q0les35c
- HX-6：2.使用前的動作測試 <https://youtu.be/YBD0NOPGTx8>
- HX-6：3.電池快沒電的樣子 <https://youtu.be/VOScJdGrhFs>
- HX-6：4.如何穿戴 <https://youtu.be/gZKz6Ggt4ro>
- HX-6：5.動作示範 <https://youtu.be/qjKjpYeZAOM>

相關配件

1. 日本 HASEGAWA 高壓產生器.
2. 日本 HASEGAWA 檢電器(接觸式).

大偉電工廠(股)公司 新北市土城區自強街 10 號
TEL / 886-2-2268-5555 FAX / 886-2-2268-5755
E-Mail: tawei.sales@msa.hinet.net
Homepage: [http:// www.ta-wei.com.tw](http://www.ta-wei.com.tw)